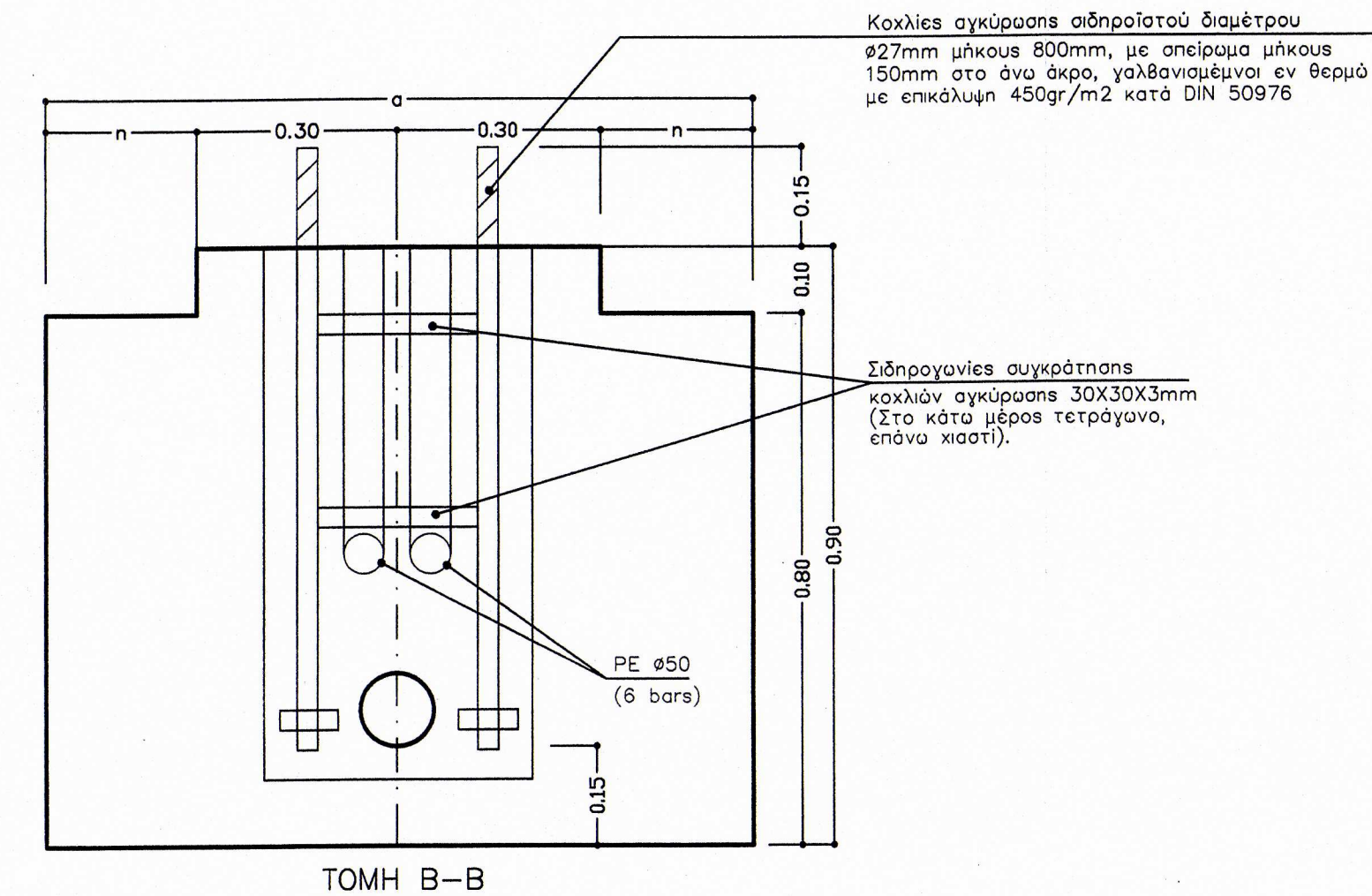
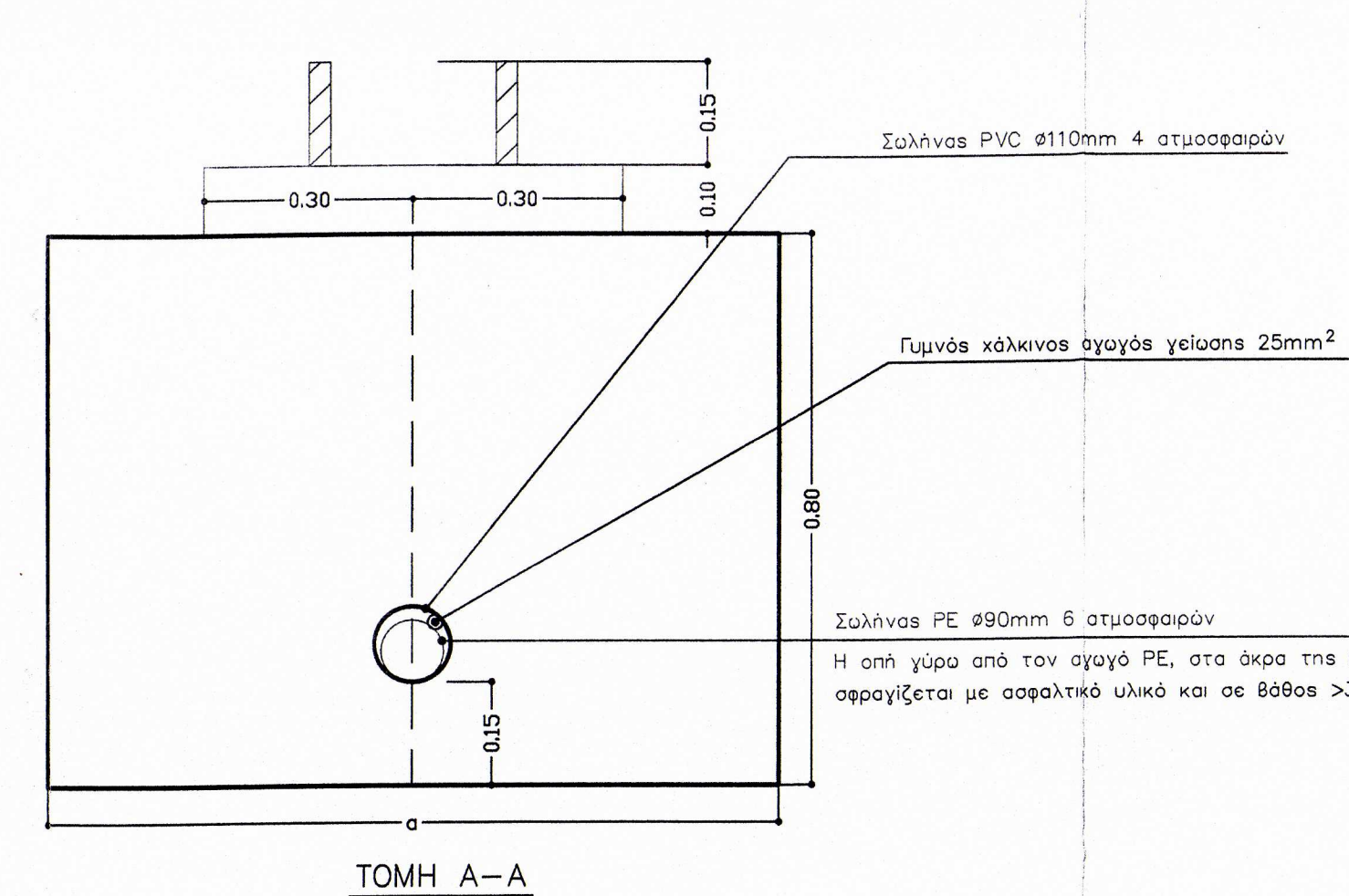
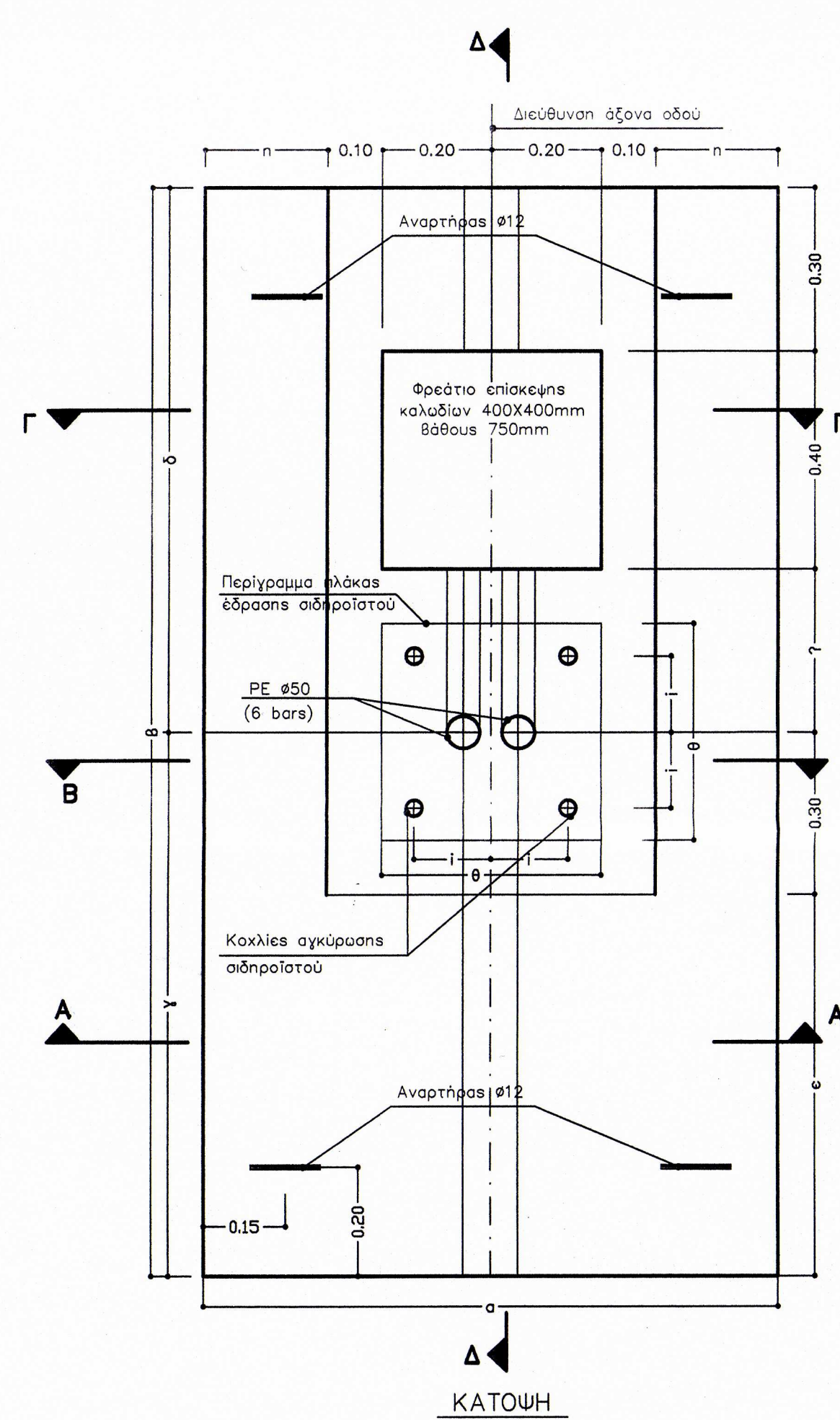
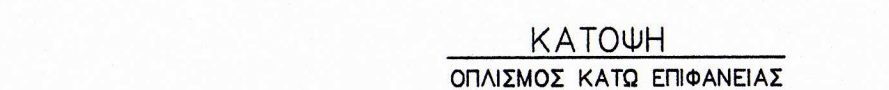
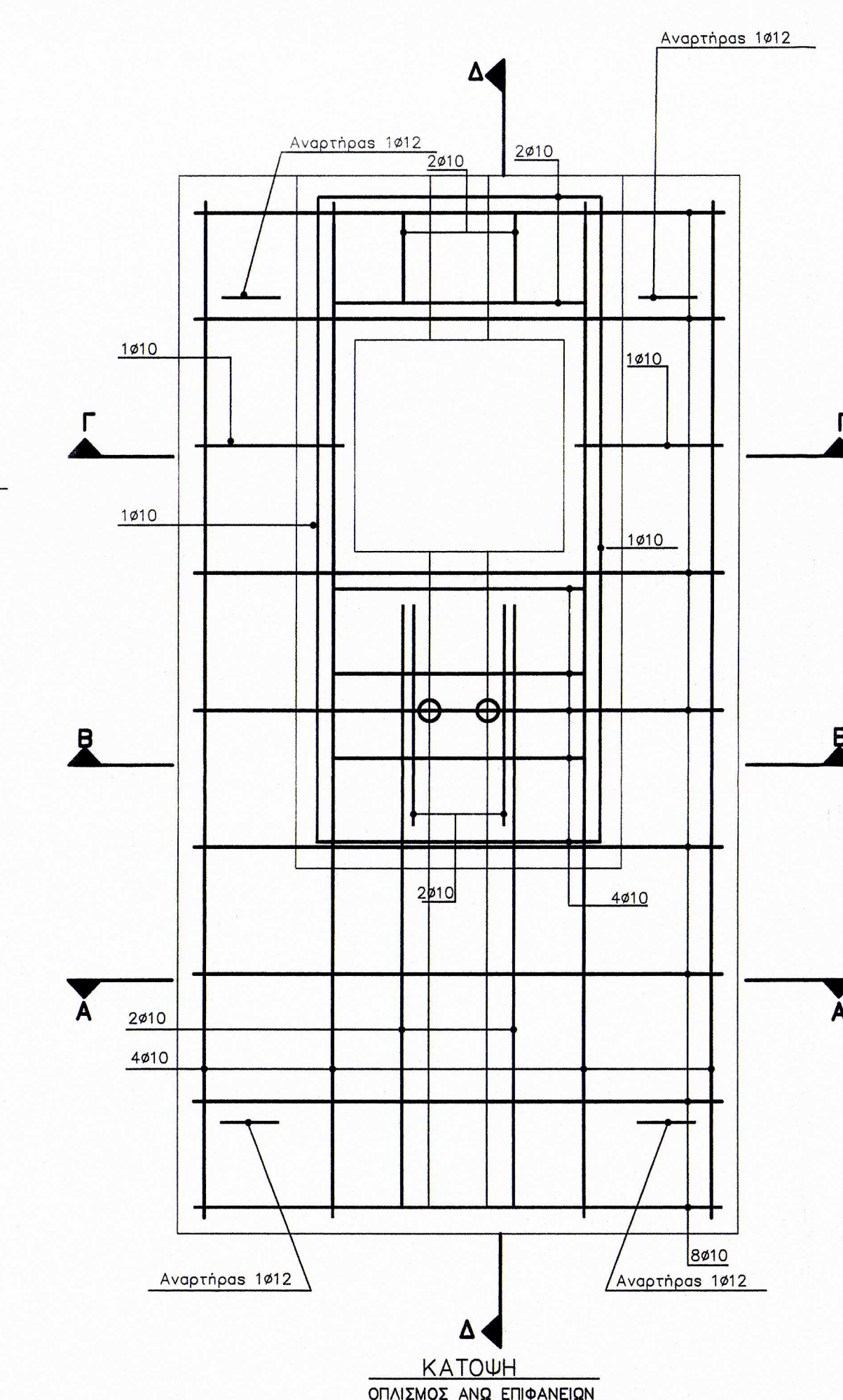


ΛΕΠΤΟΜΕΡΕΙΕΣ ΒΑΣΗΣ ΙΣΤΟΥ ΟΔΙΚΟΥ ΦΩΤΙΣΜΟΥ

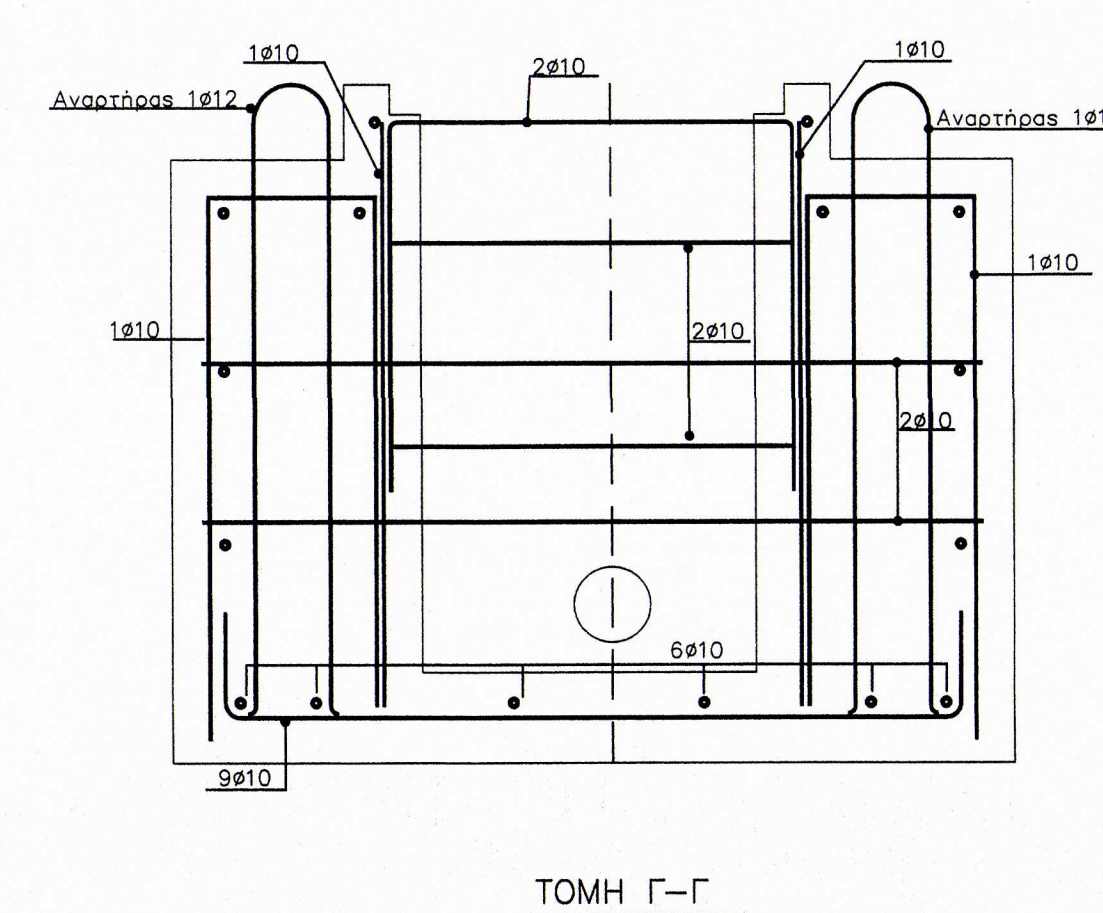
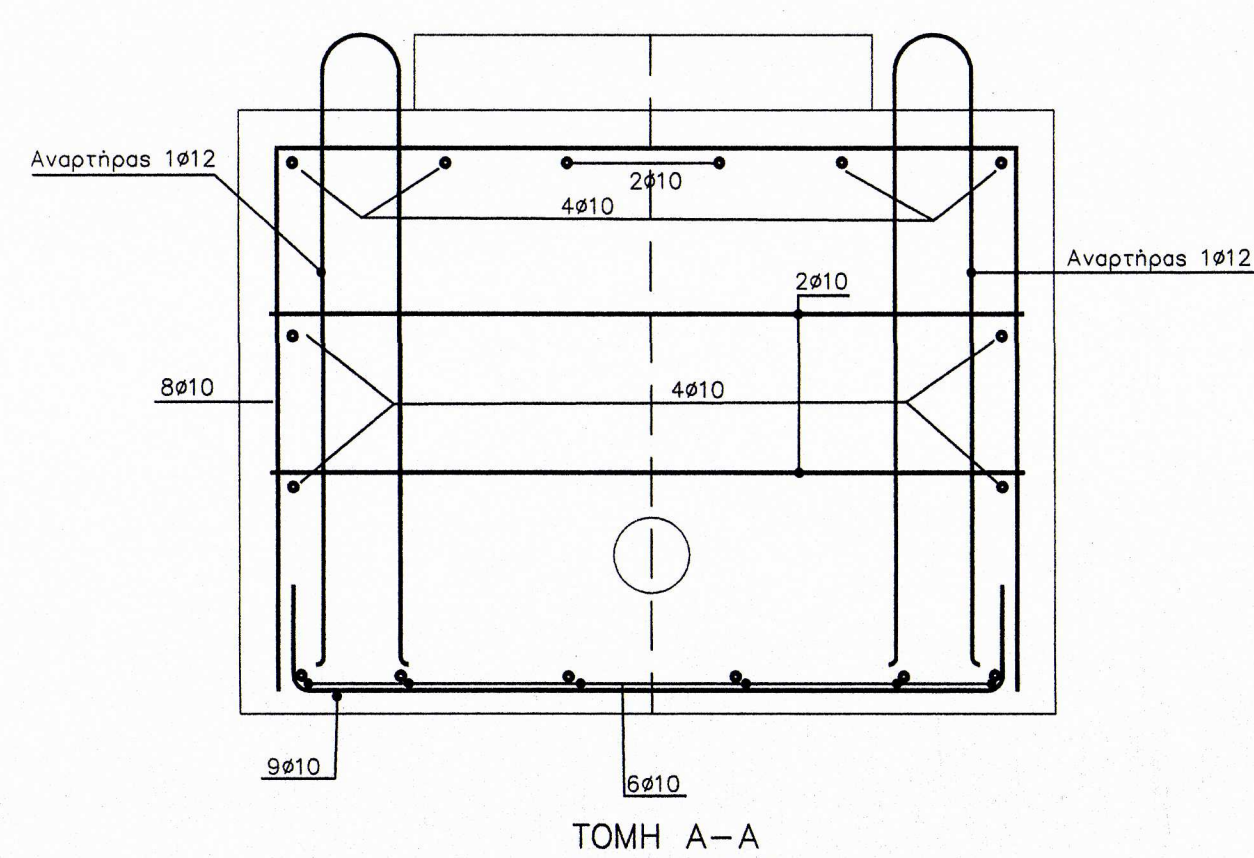


Επιχειρησιακές διαστάσεις

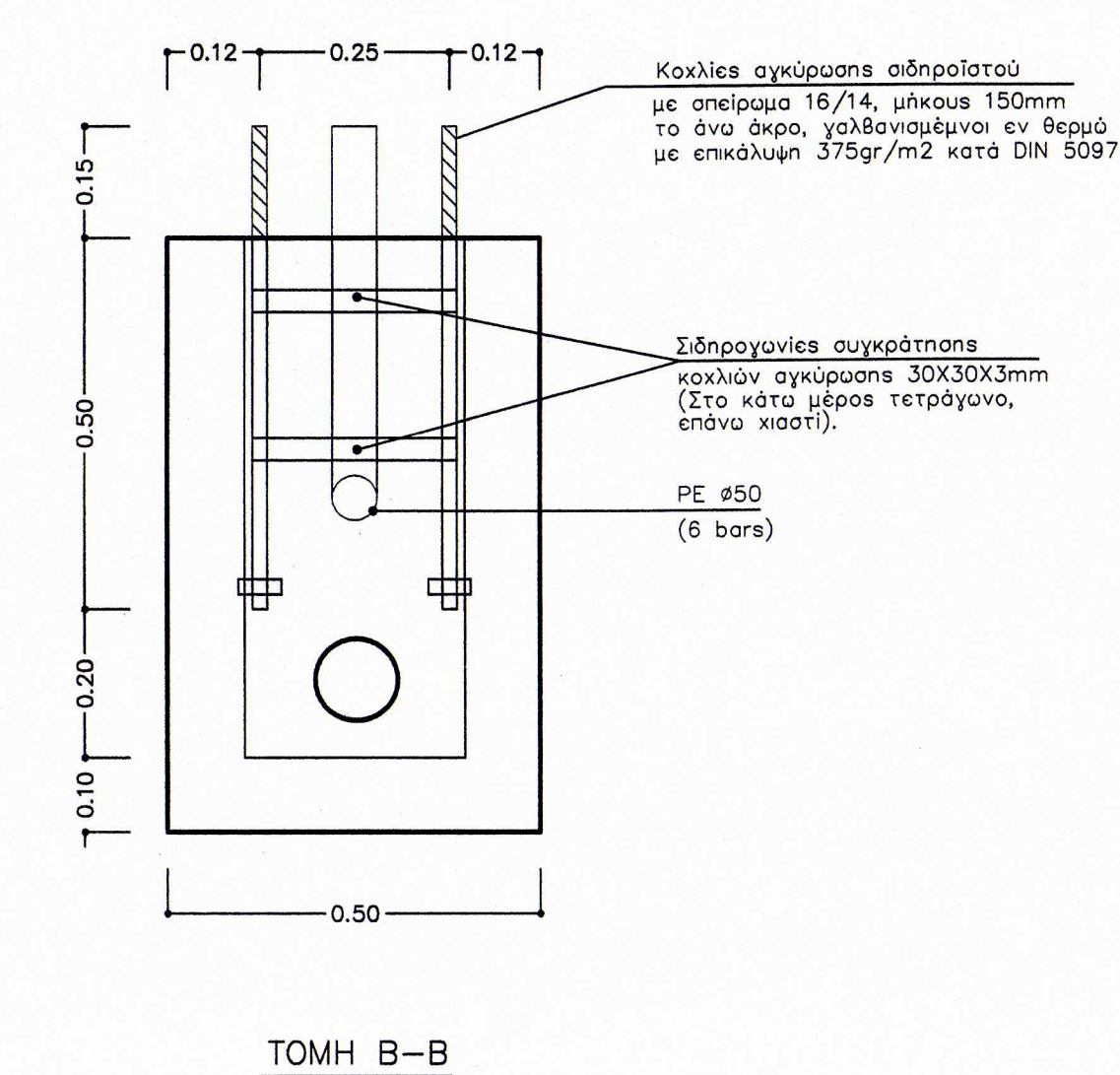
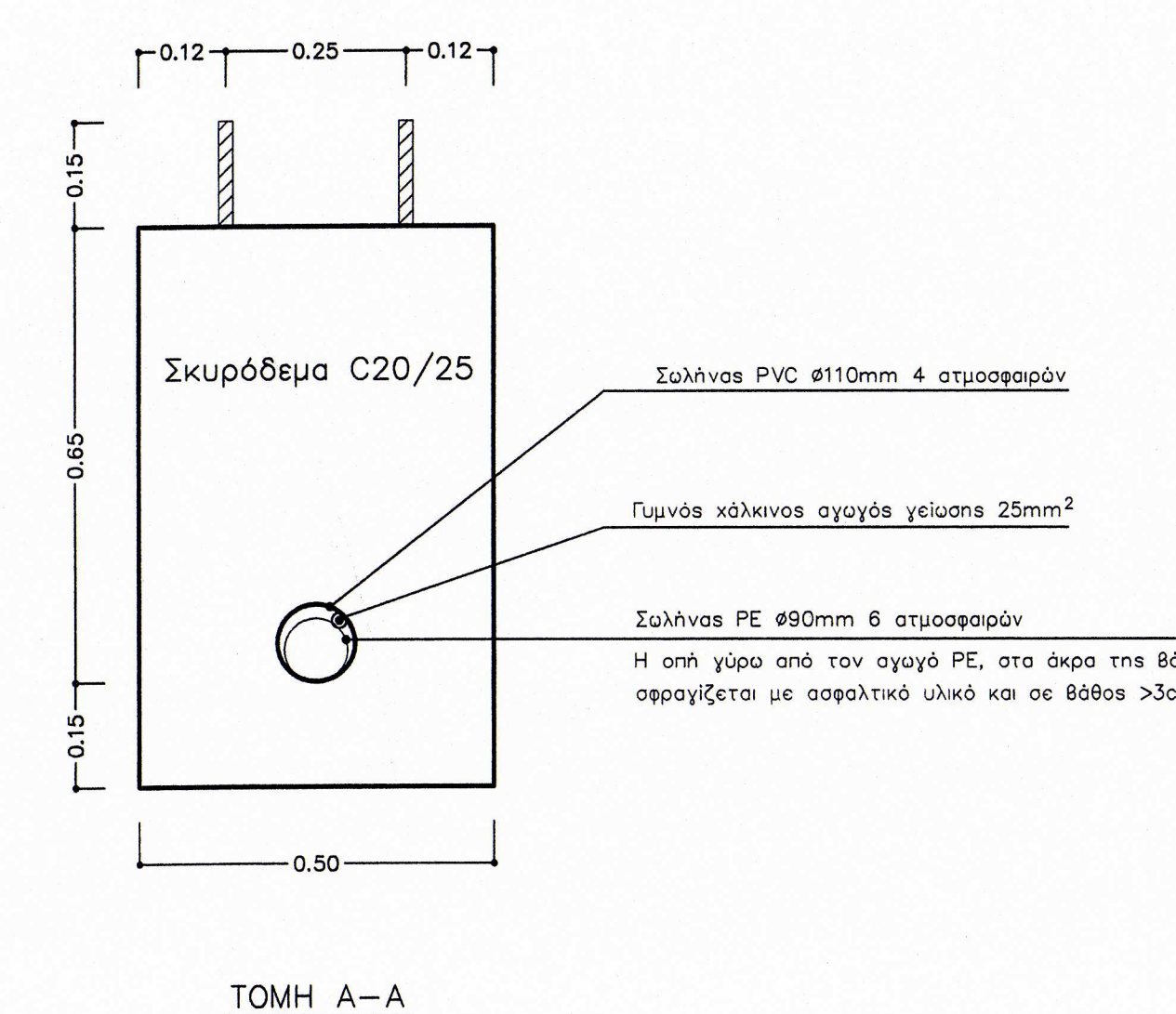
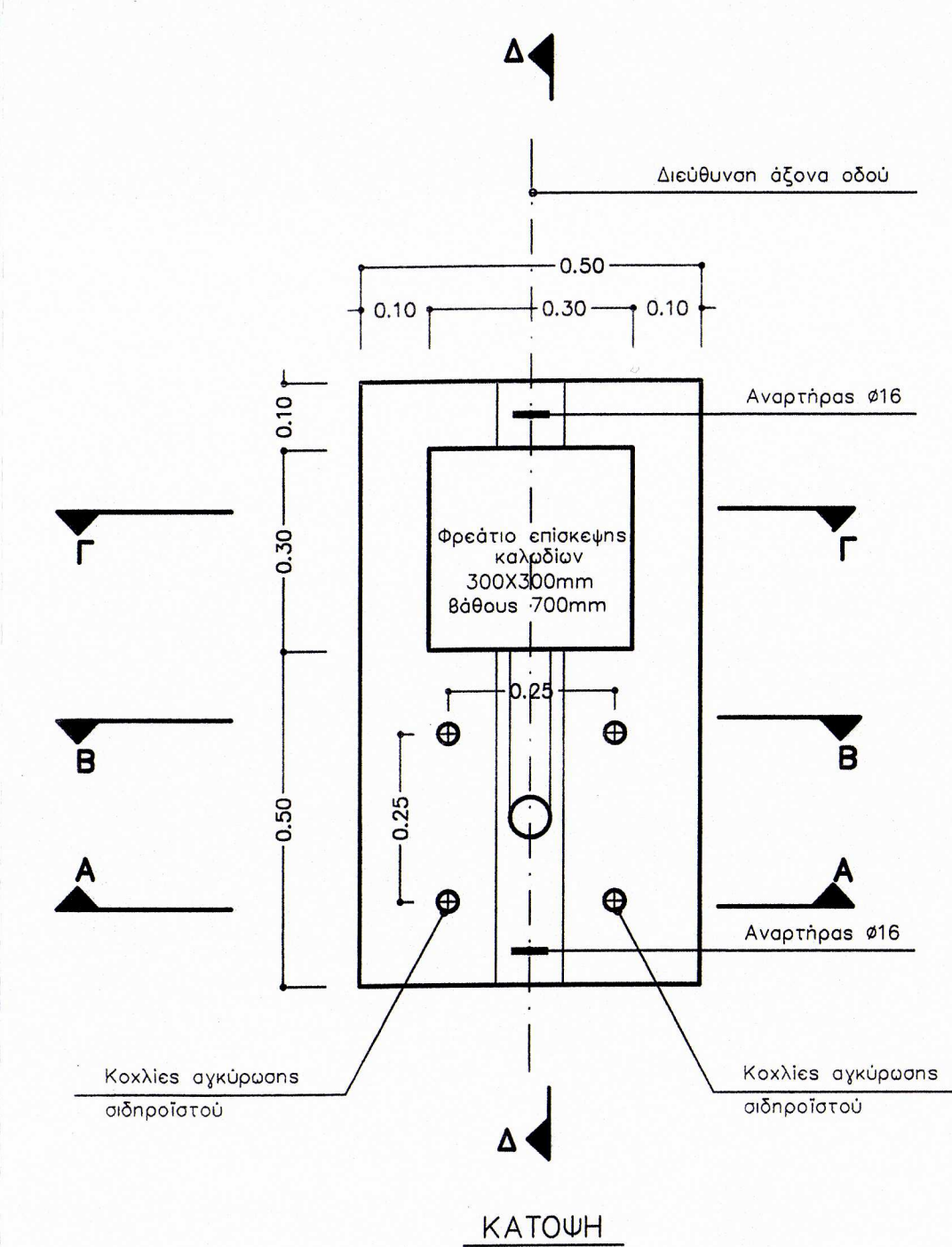
Υψος κωνο	α	β	γ	δ	ε	ζ	η	θ	ι
10	1.00	1.40	0.30	1.50	0.20	0.30	0.40	0.14	0.10
12	1.15	1.55	0.30	1.60	0.20	0.30	0.40	0.15	0.10



Ο Π Λ Ι Σ Μ Ο Ι

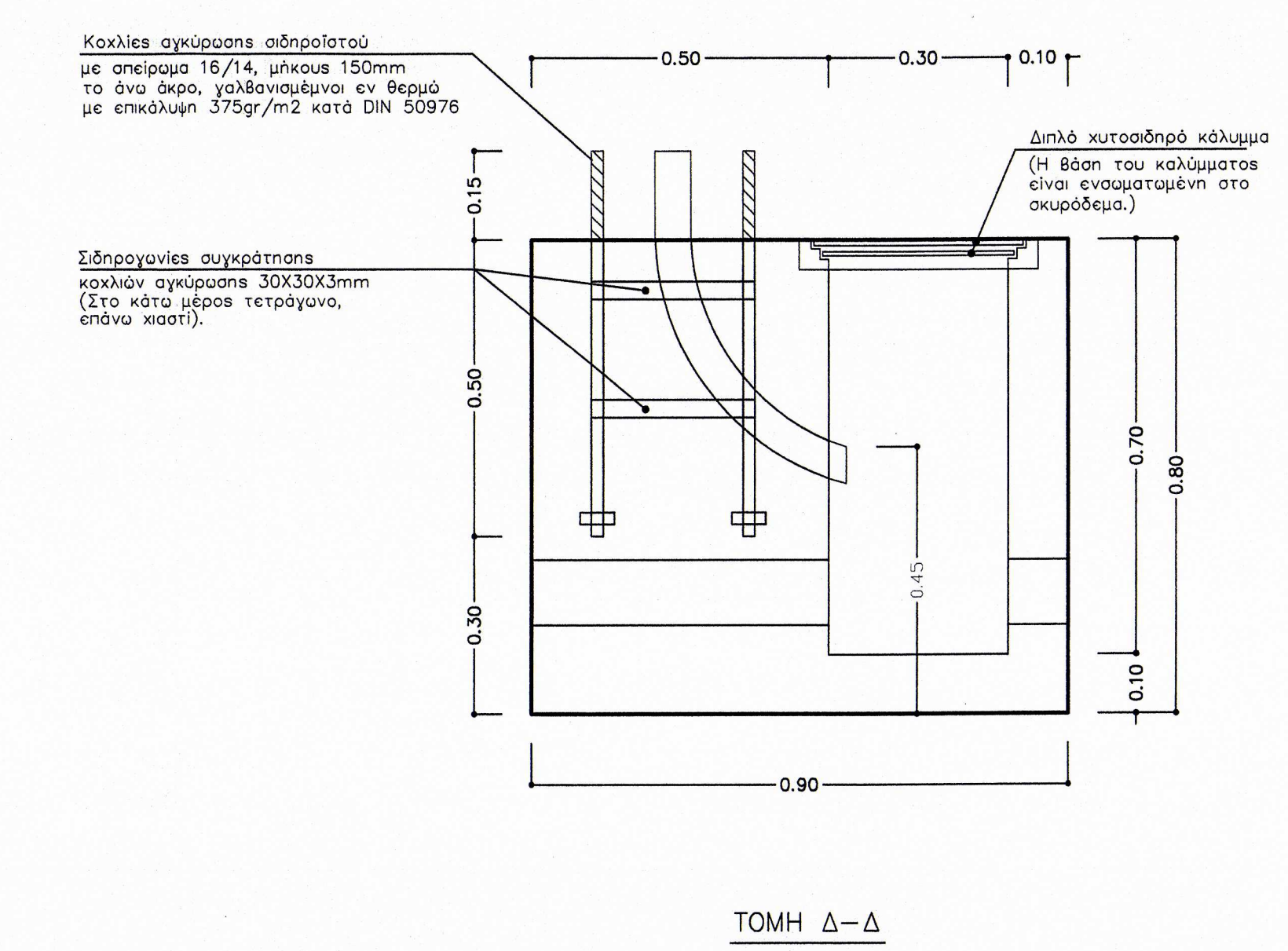
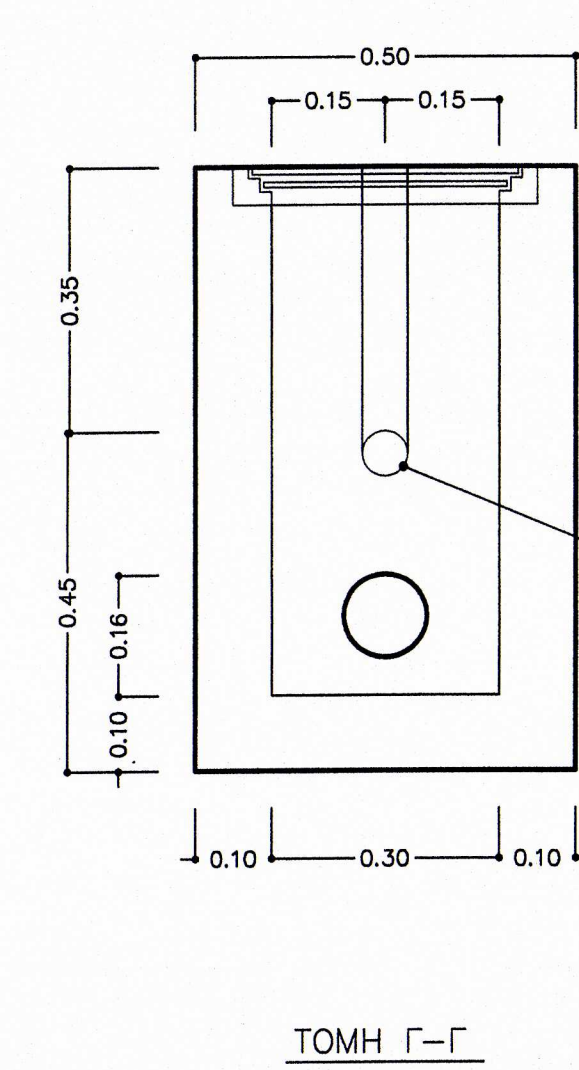
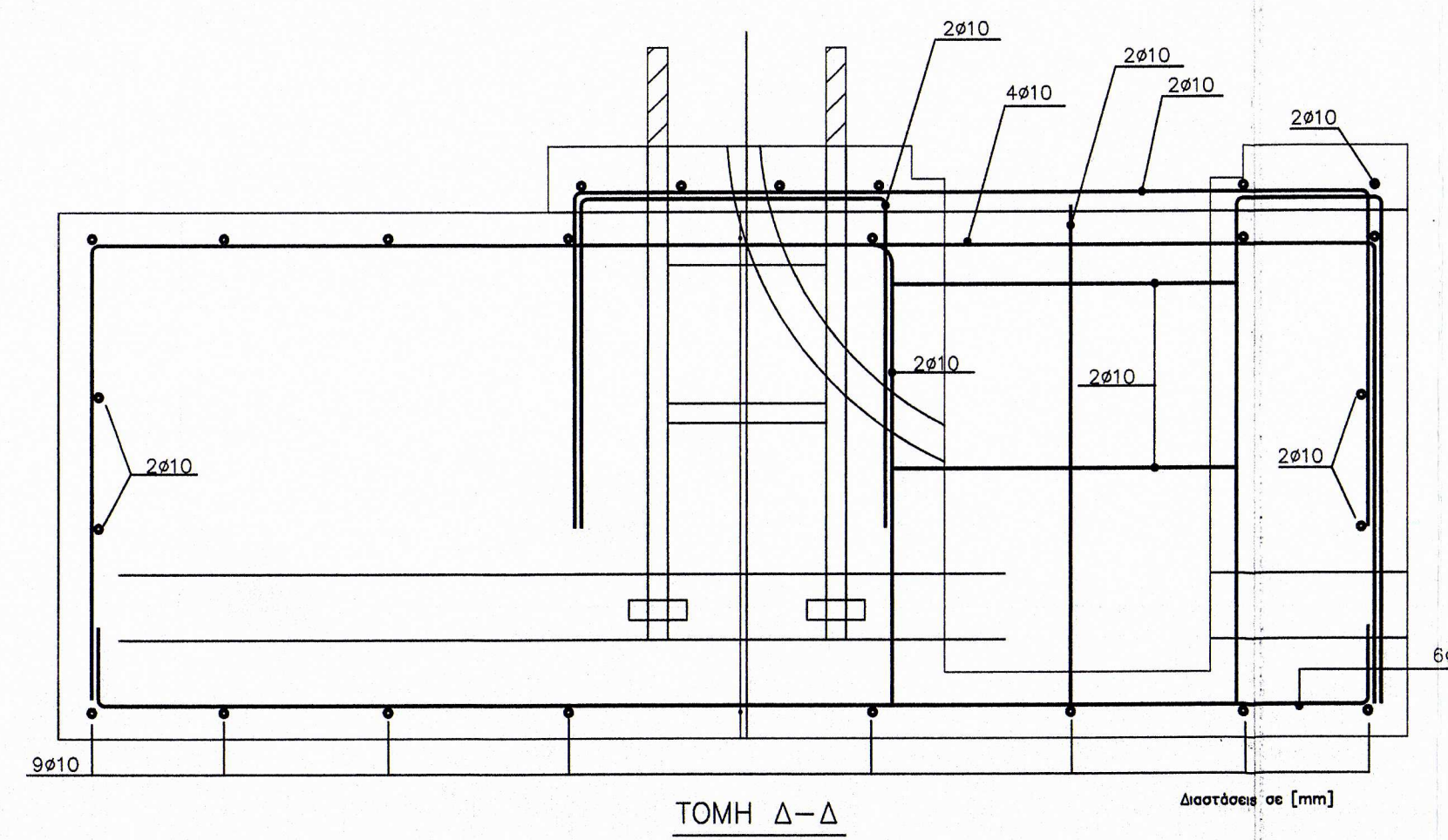
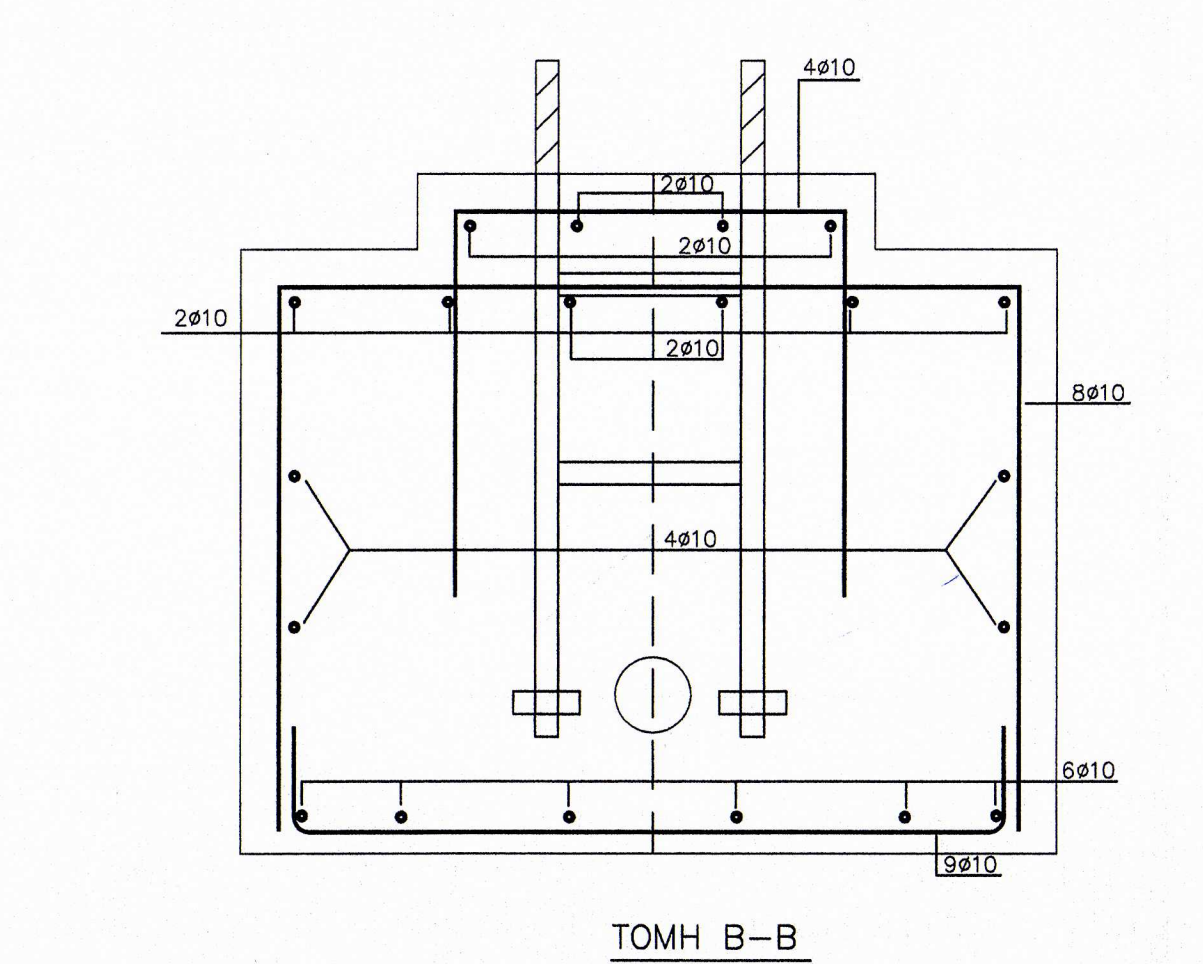
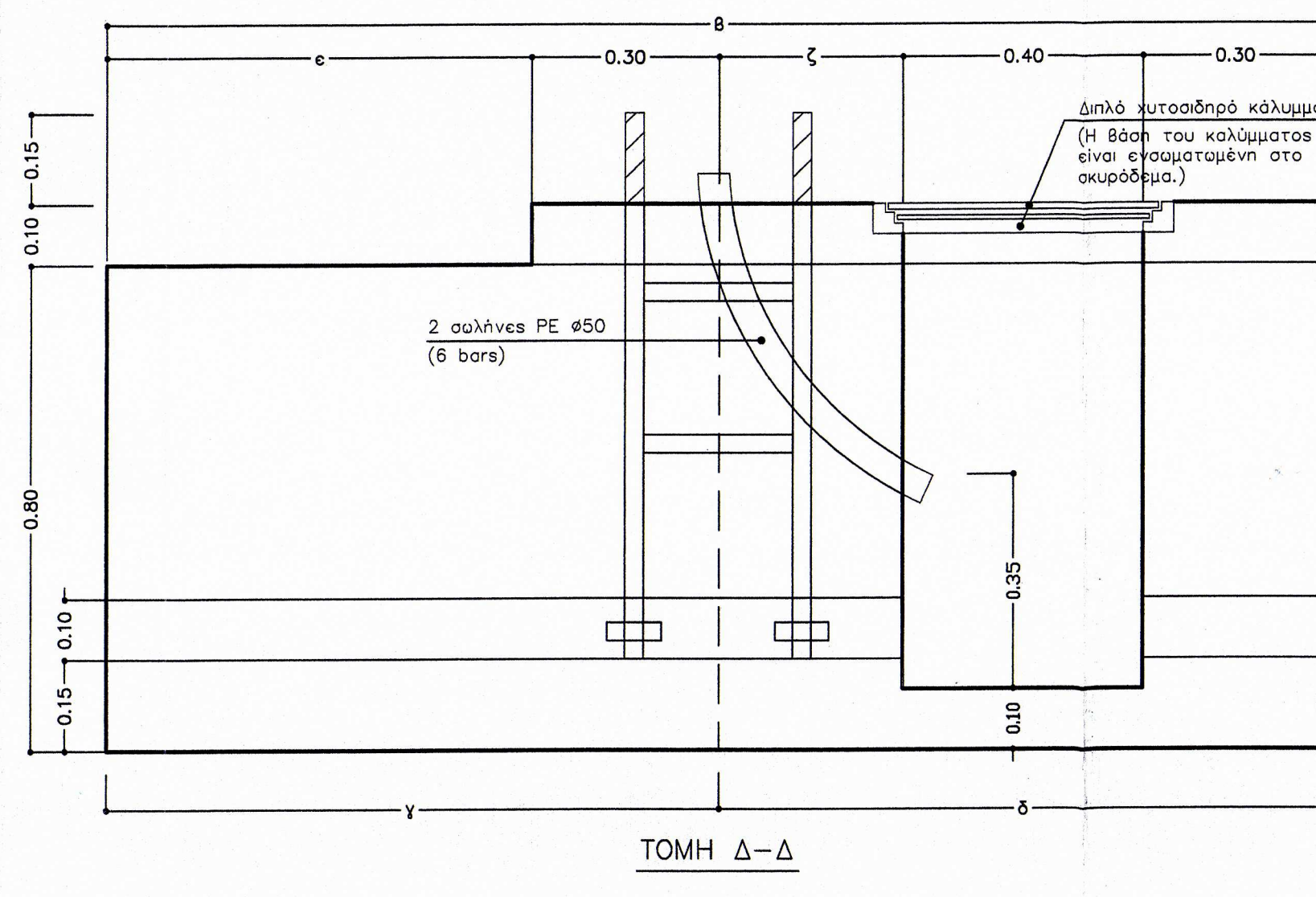
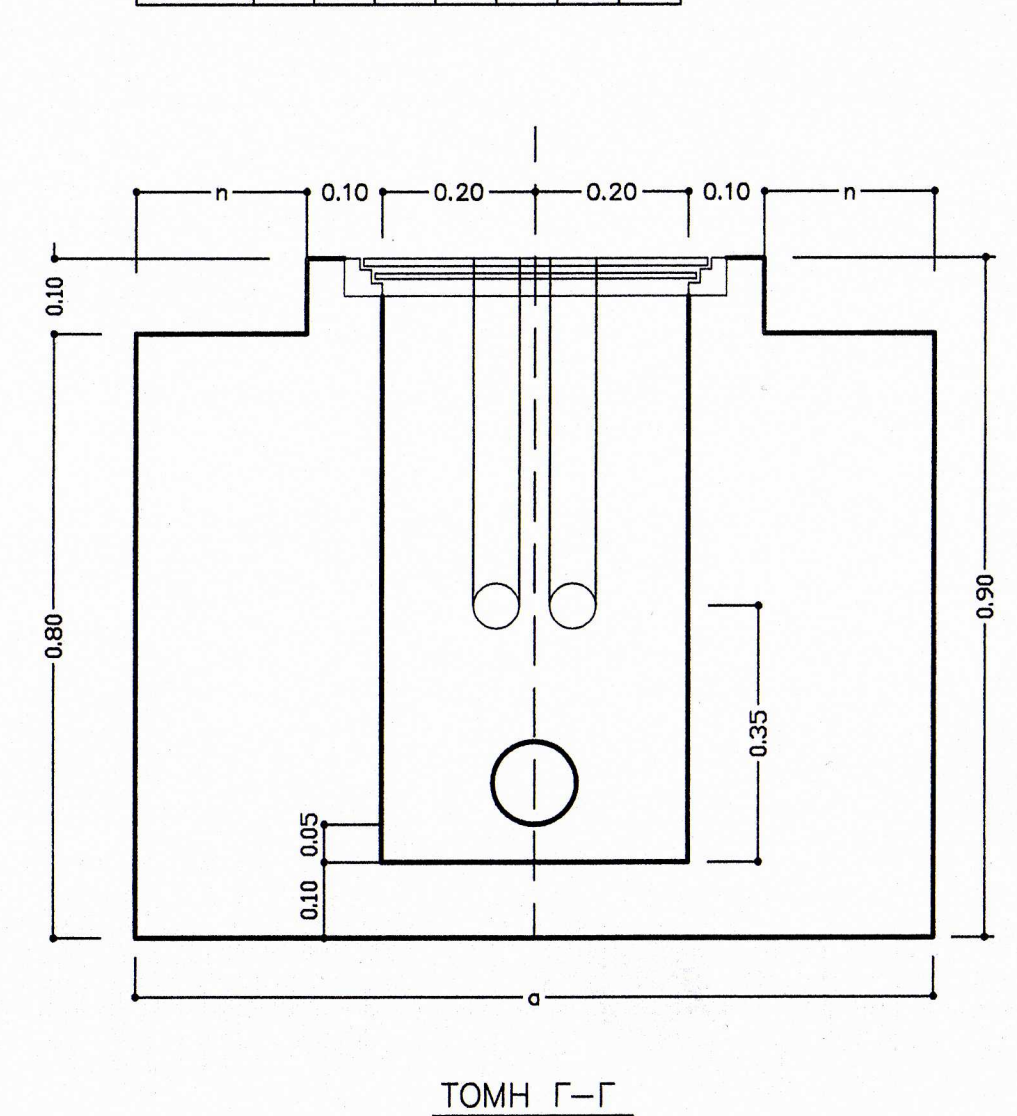


ΛΕΠΤΟΜΕΡΕΙΕΣ ΒΑΣΗΣ ΙΣΤΟΥ ΠΕΖΟΔΡΟΜΟΥ



Επιχειρησιακές διαστάσεις

Υψος κωνο	α	β	γ	δ	ε	ζ	η	θ	ι
10	1.00	1.40	0.30	1.50	0.20	0.30	0.40	0.14	0.10
12	1.15	1.55	0.30	1.60	0.20	0.30	0.40	0.15	0.10



ΕΡΓΑ ΥΠΟΔΟΜΗΣ ΠΑΝΕΠΙΣΤΗΜΙΟΥΠΟΛΗΣ ΕΞΑΝΘΗΣ

Θέση : Κυκλοφοριακή σύνδεση των Εστιών Κιμμερίων Εξάνθης του ΔΠΘ με την Επαρχιακή ΟΔ 1

Θέμα σχεδίου : ΛΕΠΤΟΜΕΡΕΙΕΣ ΒΑΣΗΣ ΙΣΤΩΝ  
 αρ. σχεδίου : 2  
 Κλίμακα : 1:10  
 Ημερομηνία : Μάιος 2019